

Referenzprojekt: Biotronik AG

Industrie / Dienstleistung
Bülach

Bauherrschaft: Biotronik AG
Ackerstrasse 6, Bülach
Herr Arnold Lienhard
(044 864 51 11)

Architekt: urs p. eigenmann + peter hefti
obere geerenstr.2, Gockhausen



BIOTRONIK ist ein führendes europäisches Unternehmen der Medizintechnik. Sie konzentrieren sich auf die Geschäftsfelder Elektrotherapie des Herzens und Vaskuläre Intervention. Ihre Produkte helfen dem Arzt, Leben zu retten und die Lebensqualität der Patienten zu verbessern. Rund 5600 Mitarbeiter forschen, entwickeln, fertigen und vertreiben BIOTRONIK-Produkte und betreuen die Kunden auf allen Kontinenten. *(Quelle Webpublikation www.biotronik.ch)*

Wir begleiten die Bauherrschaft seit Juni 2012 bei den baulichen Erweiterungen und Sanierungen der Elektro- und Haustechnischen Anlagen.

Zu Beginn wurden alle vorhandenen elektrotechnischen Anlagenteile zusammen mit dem technischen Dienst vor Ort aufgenommen und dokumentiert.

Zugleich wurde neue Konzepte der Mittelspannungsenergie- und der Ersatznetzversorgung erarbeitet und umgesetzt.

Im 2014 werden die Reinräume komplett saniert, Brandmeldeanlagen und Sicherheits- sowie Notbeleuchtungsanlagen, etc. den neusten Standards entsprechend saniert.

Unsere Dienstleistungen umfassten:

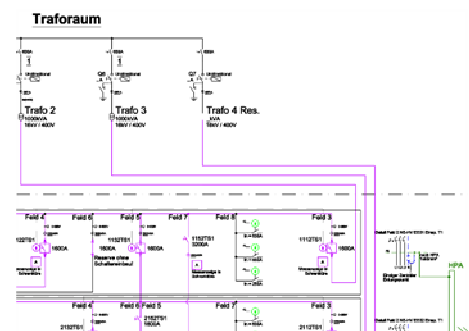
Teilleistungen nach SIA:

- ⊙ Aufnahmen und Neudokumentationen
- ⊙ Elektro- und Beleuchtungsplanung
- ⊙ Vor- und Bauprojekte mit KV
- ⊙ Submissionen und Angebotsvergleiche
- ⊙ Vergabeanträge
- ⊙ Fachbauleitungen und Qualitätskontrollen
- ⊙ Abnahmen und Überwachungen, IBS

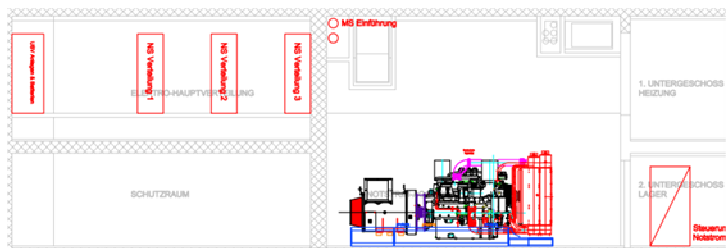
Elektrobau summe > Fr. 4.6 Mio
Bearbeitung 2012 – Gegenwart

Anlagenteile die projektiert und umgesetzt wurden:

- ⊙ Neue Speisung per Mittelspannung inklusive der Transformatorenstation
- ⊙ Niederspannungs- Erschliessungskonzept mit Stromschienen für Normal- und Ersatznetzspeisung
- ⊙ Beleuchtungsprojekte (inkl. Sicherheits- und Notbeleuchtung)
- ⊙ Notstromanlage (USV)
- ⊙ Ersatznetzgruppe (Dieselgenerator 1'000KVA)
- ⊙ UKV, Brandmeldeanlage
- ⊙ Blitzschutzplanung
- ⊙ Installationen zu Reinräumen und Labore
- ⊙ Mithilfe Koordination und Termine



1 Mittelspannungsversorgung und Energieverteilung



2 Schnitt Ersatznetzgruppe und Niederspannungsverteilung